

Standard Vorbereitung Freistehendes Handwaschbecken

Technisches Datenblatt

ARTIKEL #

MODELL #

NAME #

SIS #

AIA #



132951 (NLPD)

Freistehendes Handwaschbecken mit 1 Oberbecken mit Mischbatterie und Ablaufloch und 1 Unterbecken mit Mischbatterie, Ablaufloch und Trägerrost

Kurzbeschreibung

Artikel Nr. _____

Hergestellt aus rostfreiem Stahl 304 AISI. Obere Becken mm340x240x150h mit Mischbatterie und Ablaufloch. Untere Becken mm 340x340x160h mit Mischbatterie, Abflussloch und Stützgitter.

Hauptmerkmale

- Reinigungsfreundlich dank gerundeter Ecken.
- Handwaschbecken kann mit Wandblende und Seifen- und Papierspendern ausgestattet werden (optional).
- Robustheit, Stabilität und Zuverlässigkeit des Tisches genauestens getestet.

Konstruktion

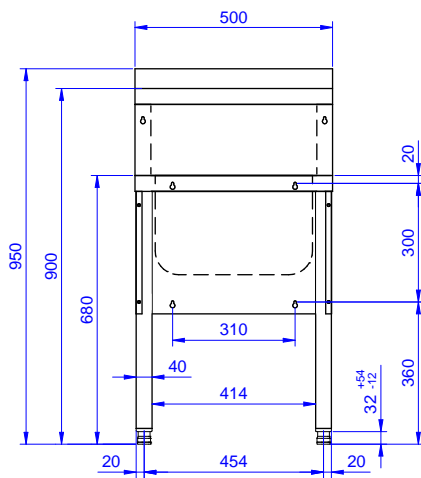
- ½" Mischventil und Ablauföffnung serienmäßig.
- Ganz aus Chromnickelstahl 18/10.
- Tiefgezogenes, schallgedämmtes Becken mit gerundeten Ecken und ringsum laufendem Überlaufschutzrand.
- Rückseitiger Spritzschutz, 30 mm hoch, 1,5 mm dick.
- Lieferung mit Siphon.
- Handwaschbecken (300 x 240 x 150) oben mit untergebautem Ausguss und Stahl-Auflagerost.
- Vierkantrohrfüße (40 x 40 mm).
- Eine große Auswahl an Düsen steht für jeden Bedarf zur Verfügung.
- 100 mm Aufkantung mit 10 mm gerundeten Ecken, 13 mm tief, zum Einsatz bei Wandaufstellung.

Optionales Zubehör

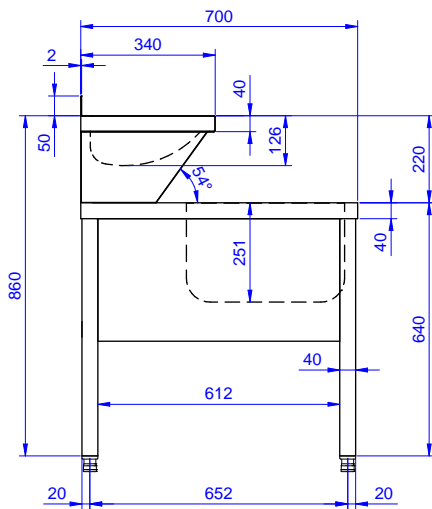
- Einzelsiphon aus Kunststoff, 1,5 " für Arbeitstische mit Becken PNC 855306

Genehmigung: _____

Front

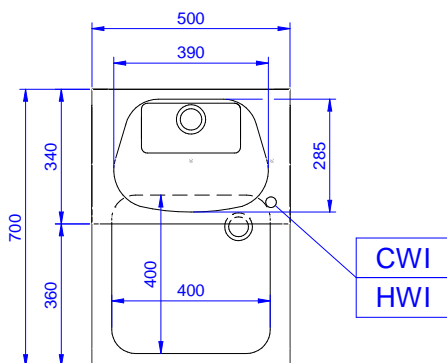


Seite



CWII = Kaltwasserzulauf
D = Ablauf
HWI = Warmwasserzulauf

oben



Wasser

Durchmesser Wasserauslauf:
132951 (NLPD) 1 1/2

Schlüsselinformation

Außenabmessungen, Länge: 500 mm
Außenabmessungen, Tiefe: 700 mm
Außenabmessungen, Höhe: 950 mm
Anzahl Becken 1
Beckenabmessungen 340x340xH160
Deckplattenstärke: 50 mm
Nettogewicht: 50 kg

Standard Vorbereitung
Freistehendes Handwaschbecken

Das Unternehmen behält sich das Recht auf Änderungen der Spezifikation vor.